

	<b>Wasserinstallationsanlagen</b>	Gültig ab:	21.02.2024
		Reg.-Nr.	11908/WI/03/16
		Seite	1 / 9
Standardwasserinstallationsanlagen			

**Standardwasserinstallationsanlagen  
im Verantwortungsbereich der  
Westfalen Weser Netz GmbH  
einschließlich der  
betriebsgeführten Wasserversorgungsnetze**

Ersatz/Ergänzung für:	11908/WI/03/16	<a href="#">Inh.-Verz.</a>
Ausgabe:	16.12.2021	

## Inhaltsverzeichnis

<b>1</b>	<b>GELTUNGSBEREICH</b> .....	<b>3</b>
1.1	DEFINITION, ABKÜRZUNGEN.....	3
<b>2</b>	<b>SERVICE DER WESTFALEN WESER NETZ GMBH FÜR INSTALLATEURE</b> .....	<b>3</b>
<b>3</b>	<b>WASSERINSTALLATIONSANLAGE</b> .....	<b>3</b>
3.1	HAUSANSCHLUSSEINRICHTUNGEN.....	3
3.1.1	<i>In Gebäuden</i> .....	3
3.1.2	<i>Außerhalb von Gebäuden</i> .....	4
3.2	EIGENTUMSGRENZE / ÜBERGABESTELLE.....	4
3.3	SICHERUNGSEINRICHTUNG .....	4
3.4	ANSCHLUSS DER INSTALLATIONSANLAGE AN DEN WASSER-HAUSANSCHLUSS.....	4
3.5	MESSEINRICHTUNGEN .....	4
3.5.1	<i>Allgemeines</i> .....	4
3.5.2	<i>Wasserzähler</i> .....	4
3.6	ABSPERRARMATUREN.....	5
3.7	WASSERFILTER.....	5
3.8	DRUCKMINDERER UND DRUCKERHÖHUNGSANLAGEN.....	5
3.9	INBETRIEBSETZUNG EINER WASSERANLAGE.....	5
3.10	BETRIEB UND INSTANDHALTUNG.....	5
3.10.1	<i>Wasserzählerwechsel im Turnus</i> .....	6
3.11	BETRIEBSUNTERBRECHUNG UND WIEDERINBETRIEBNAHME DER WASSERINSTALLATION .....	6
<b>4</b>	<b>STÖRUNGSMELDUNG</b> .....	<b>7</b>
<b>5</b>	<b>LITERATURHINWEIS, NORMEN, RECHTLICHE GRUNDLAGEN/REGELWERKE</b> .....	<b>7</b>
<b>6</b>	<b>ANLAGEN</b> .....	<b>8</b>
6.1	BETRIEBSFÜHRUNGEN MIT WASSERNETZEN BEI DER WWN (STAND 14.11.2023).....	8
6.2	MUSTERWASSERINSTALLATIONSANLAGEN .....	9
6.2.1	<i>Mindestaufbau des Wasserhausanschlusses bei der Zählerersetzung zur vorzeitigen Wasserentnahme (keine Bauwasserzähler)</i> .....	9
6.2.2	<i>Aufbau des Wasserhausanschlusses bei der Inbetriebnahme der Gebäudeinstallation</i> .....	9

### Änderungsvermerke:

Datum:	Änderungsvermerk:
07.12.2016	Initial
06.06.2019	Aktualisierung, <a href="#">Absperrarmaturen</a>
16.12.2021	Aktualisierung
21.02.2024	Aktualisierung

	<b>Wasserinstallationsanlagen</b>	Gültig ab:	21.02.2024
		Reg.-Nr.	11908/WI/03/16
		Seite	3 / 9
Standardwasserinstallationsanlagen			

## 1 Geltungsbereich

Diese Richtlinie Standardwasserinstallationsanlagen ist beim Planen, Errichten, Ändern oder Instandhalten von Wasserinstallationsanlagen nach DIN 1988-100 bis-600 [1] [2] [3] [4] [5] und DIN EN 806-1 bis-5 [6] [7] [8] [9] [10] anzuwenden und gilt für Wassernetze im Verantwortungsbereich der Westfalen Weser Netz GmbH, siehe auch Kapitel „[Betriebsführungen mit Wassernetzen](#)“ in dieser Richtlinie.

### 1.1 Definition, Abkürzungen

#### WWN

Westfalen Weser Netz GmbH

#### VIU

Vertragsinstallationsunternehmen

#### WVU

Wasserversorgungsunternehmen (nach AVBWasserV [11])

#### DVGW

Deutscher Vereinigung des Gas- und Wasserfaches e.V.

## 2 Service der Westfalen Weser Netz GmbH für Installateure

Ansprechpartner mit Telefonnummern der Westfalen Weser Netz GmbH finden Sie auf der WW-Internetseite „[Informationen für eingetragene und zukünftige Installateure](#)“:

- [Informationen für eingetragene Installateure: Westfalen Weser Netz \(ww-netz.com\)](#)

## 3 Wasserinstallationsanlage

Wasserinstallationsanlagen nach Vorgabe DIN 1988-100 bis-600 [1] [2] [3] [4] [5] und DIN EN 806-1 bis-5 [6] [7] [8] [9] [10] in Wassernetzen im Verantwortungsbereich der Westfalen Weser Netz GmbH werden von zugelassenen Vertragsinstallationsunternehmen (VIU) errichtet. Diese Installationsunternehmen müssen nach Vorgabe AVBWasserV § 12 (2) [11] in einem Installationsverzeichnis der WWN eingetragen sein.

Der Objektschutz nach DIN 1988-600 [5] ist durch das VIU bzw. den Ansprechpartnern für Netzanschlüsse der Westfalen Weser Netz GmbH in Abstimmung mit der Feuerwehr und der Baugenehmigungsbehörde herzustellen. Für den privaten Objektschutz wird kein zusätzliches Feuerlöschwasser bereitgestellt.

Musterinstallationsanlagen mit Eigentumsgrenzen finden Sie in dem Kapitel „Anlagen“ in dieser Anweisung, siehe Kapitel „[Musterwasserinstallationsanlagen](#)“.


### 3.1 Hausanschlüsseinrichtungen

#### 3.1.1 In Gebäuden

Für die Hausanschlüsseinrichtungen (Übergabestelle) ist basierend auf der AVBWasserV [11] und der DIN 1988-200 [2], je nach Größe des Gebäudes, eine Hausanschlussnische, eine Hausanschlusswand oder ein Hausanschlussraum nach DIN 18012 [12] gefordert.

Die jeweilige Ausführung ist mit den Ansprechpartnern der Westfalen Weser Netz GmbH abzustimmen.

Ersatz/Ergänzung für:	11908/WI/03/16	<a href="#">Inh.-Verz.</a>
Ausgabe:	16.12.2021	

	<b>Wasserinstallationsanlagen</b>	Gütig ab:	21.02.2024
		Reg.-Nr.	11908/WI/03/16
		Seite	4 / 9
Standardwasserinstallationsanlagen			

### 3.1.2 Außerhalb von Gebäuden

Sonderbauformen, wie z.B. Wasserzählerschächte dürfen nur in Abstimmung mit den Ansprechpartnern der Westfalen Weser Netz GmbH gebaut, bzw. geliefert werden, siehe Ansprechpartner, Kapitel 2.

### 3.2 Eigentumsgrenze / Übergabestelle

Die Anschlussanlage beginnt im Regelfall an der Ausgangsseite der Hauptabsperreinrichtung [HAE]. Bei Wasserzählerschächten ist die Eigentumsgrenze die Anschlussverschraubung am Schachteingang.

Der Wasserzähler ist Eigentum des jeweiligen WVU. Die notwendigen Halte- bzw. Einbauvorrichtungen der Zähler gehören zur Kundenanlage.

### 3.3 Sicherungseinrichtung

Nach DIN EN 1717 [13] ist die öffentliche Wasserversorgung dauerhaft vor Verunreinigung durch rückfließendes Wasser aus der Hausinstallation abzusichern. Die Wahl der Sicherungsarmatur der anzuschließenden Trinkwasserinstallation erfolgt ebenfalls nach Vorgabe DIN EN 1717 [13].

Der Einbau dieser Sicherungseinrichtung (Nachrüstungspflicht seit 1988) erfolgt als KFR-Ventil mit Entleerungshahn hinter dem Wasserzähler. Auch bestehende Trinkwasseranlagen, die ursprünglich dem Bestandschutz unterliegen sind nachzurüsten.

### 3.4 Anschluss der Installationsanlage an den Wasser-Hausanschluss

Die Verbindung der Wasser-Inneninstallation mit der HEK des WVU ist mit einer lösbaren Verbindung herzustellen. Wasserversorgungsanschlüsse in Schächten oder Sonderbauformen außerhalb des Gebäudes sind in besonderem Maße vor Frosteinwirkung zu schützen.

### 3.5 Messeinrichtungen

#### 3.5.1 Allgemeines

Die Messeinrichtungen befinden sich im Eigentum des WVU und dürfen nur von der Westfalen Weser Netz GmbH als Betriebsführer oder deren Beauftragten oder mit Zustimmung der Westfalen Weser Netz GmbH auch von einem VIU ein- oder ausgebaut werden.

Messeinrichtungen sind am Einbauort sowie bei eventuellem Transport vor Feuchtigkeit, Verschmutzung, Erschütterung, Erwärmung, Frosteinwirkung sowie mechanischer Beschädigung zu schützen. Die Messeinrichtung ist durch das WVU bzw. deren Beauftragten zu verplomben. Beschädigungen der Verplombung sind unverzüglich dem WVU zu melden.

Gemäß dem technischen Regelwerk besteht jede Wasserzähleranlage (Messeinrichtung) grundsätzlich aus je einer ein- und ausgangsseitigen Absperrarmatur, dem Wasserzähler mit Anschlussbügel und Längenausgleichsstücken zur Sicherung der spannungsfreien Montage des Wasserzählers und des Potentialausgleichs sowie einer Rückflusssicherung.


#### 3.5.2 Wasserzähler

Art und Größe der Wasserzähler werden entsprechend der Belastung nach Vorgabe der DVGW W 406 [14] durch WVN ausgewählt. Dazu ist vom Anschlussnehmer eine verbindliche Angabe über die benötigte Wassermenge erforderlich.

Grundsätzlich gilt für den Einbau von Wasserzählern:

- Einbauart nur **HORIZONTAL**
- je nach Anschlusswert, mit Zählergrößen nach Vorgabe der DVGW W 406 [14]

Ersatz/Ergänzung für:	11908/WI/03/16	<a href="#">Inh.-Verz.</a>
Ausgabe:	16.12.2021	

	<b>Wasserinstallationsanlagen</b>	Gütig ab:	21.02.2024
		Reg.-Nr.	11908/WI/03/16
		Seite	5 / 9
Standardwasserinstallationsanlagen			

- Einbau durch Westfalen Weser Netz GmbH bzw. durch einen von Westfalen Weser Netz GmbH beauftragten Dienstleister
- Aufstellungsort nach Vorgabe DIN 1988-200 [2] / DVGW W 406 [14]
- Einbau Wasserzähleranschlussplatte unmittelbar hinter der Hauseinführung durch WVU (ist Bestandteil der Installationsanlage und damit Eigentum der Kundenanlage)

### 3.6 Absperrarmaturen

Abhängig vom jeweiligen Netzbereich dürfen nur Freistromventile oder Kugelhähne als erforderliche Hauptabsperrarmatur (HAE) vor dem Wasserzähler eingebaut werden. Hinter dem Wasserzähler sind KFR-Ventile mit Entleerungsschraube in einer druckverlustarmen Ausführung einzubauen, siehe auch Kapitel „[Musterinstallationsanlagen](#)“ mit Eigentumsgrenzen.

Das DIN/DVGW-Kennzeichen als geprüft und zugelassen zusammen mit dem jeweiligen Stempelaufdruck der Prüfung bzw. Zulassung müssen vorhanden sein.

### 3.7 Wasserfilter

Es ist ein Wasserfilter gemäß DIN EN 13443-1 [15] und DIN 19628 [16] mit einer empfohlenen unteren Durchlassweite von 80–150µm unmittelbar hinter der ausgangsseitigen Absperrarmatur des Wasserzählers einzubauen.

### 3.8 Druckminderer und Druckerhöhungsanlagen

Den Einbau eines Druckminderers bzw. einer Druckerhöhungsanlage entscheidet der Installateur nach Abfrage des vorgelagerten Netzwasserdrucks beim WVU.

Ab einem Ruhedruck > 5 bar ist nach Vorgabe DIN EN 806-2 [7] unmittelbar hinter dem Wasserfilter der Druckminderer nach DIN EN 1567 [17] sowie DVGW W 570-1 [18] einzubauen.

### 3.9 Inbetriebsetzung einer Wasseranlage

Der Installateur meldet die Betriebsbereitschaft der Wasserinstallationsanlage über das Zählerabwicklungsportal der WWN, im Versorgungsbereich der Wasserwerke Paderborn GmbH, der Blomberger Versorgungsbetriebe GmbH, Stadtwerke Stadtoldendorf GmbH und der Stadtwerke Lage GmbH.

Das vollständig unterzeichnete Dokument „Inbetriebsetzung einer neuen Bezugsanlage, Sparte Wasser“ ist dabei der WWN zur Weiterbearbeitung vorzulegen (*Entfällt bei Inbetriebsetzungsanträgen, die über ein gültiges Benutzerkonto übermittelt werden*).


In den Versorgungsbereichen der Stadt Bad Wünnenberg, Gemeinde Altenbeken und Wassergesellschaft Salzhemmendorf müssen nach der Inbetriebsetzung der Wasseranlage die vollständig ausgefüllten und unterschriebenen Formblätter bei der WWN eingereicht werden.

Die Inbetriebsetzung einer Wasserinstallationsanlage erfolgt nach Vorgabe der DIN EN 806-4 [9] „Technische Regeln für Trinkwasser-Installationen Teil 4: Installation“. Nach Montage der Zähleranlage durch die WWN erfolgt die Inbetriebsetzung der Wasserinstallationsanlage durch das VIU.

### 3.10 Betrieb und Instandhaltung

Nach Vorgabe der AVBWasserV [11] ist der Anschlussnehmer für die ordnungsgemäße Errichtung, Erweiterung, Änderung und Unterhaltung der Trinkwasseranlage hinter der Hauptabsperrereinrichtung (mit Ausnahme des Zählers vom WVU) verantwortlich.

Ersatz/Ergänzung für:	11908/WI/03/16	<a href="#">Inh.-Verz.</a>
Ausgabe:	16.12.2021	

	<b>Wasserinstallationsanlagen</b>	Gütig ab:	21.02.2024
		Reg.-Nr.	11908/WI/03/16
		Seite	6 / 9
Standardwasserinstallationsanlagen			

Ein einwandfreier Betrieb und Instandhaltung der Trinkwasserinstallationsanlage ist vom Anschlussnehmer sicherzustellen. Dazu müssen sowohl Betriebsanleitungen als auch Angaben der Bauteil- und Gerätehersteller (Herstellerunterlagen) und die geltenden anerkannten Regeln der Technik (DIN, DVGW) bekannt sein.

Hat der Anschlussnehmer die Anlage / -teile einem Dritten vermietet oder zur Benutzung überlassen, ist dieser als weitere Person nach Vorgabe der DIN 1988 [1] [2] [3] [4] [5], DIN EN 1717 [13] und DIN EN 806 [6] [7] [8] [9] [10] verantwortlich.

Nach Erstellung der Installationsanlage hat das VIU den Anschlussnehmer auf den Betrieb und die Instandhaltung nach DIN EN 806-5 [10] hinzuweisen. Die Überprüfungszeiträume der Anlagenteile nach Vorgabe Tabelle A.1 sind vom Anschlussnehmer zu beachten.

Grundsätzlich müssen folgende Themen bekannt gemacht werden und fallen in die Verantwortung des Anschlussnehmers:

- Inspektion und Wartung der Wasseranlage (sollte durch eine Fachfirma ausgeführt werden)
- jährliche Sichtkontrolle
- Bauteile im Eigentum der WVU und des Anschlussnehmers
- Ausführung jegliche Arbeiten an Wasserinstallationsanlagen ausschließlich von Fachfirmen
- Verhalten bei Störung (siehe DIN EN 806-5 [10], Abschnitt 9)

Nr.	Anlagenbauteil und Einheit	DIN-Bezugsdokumente	Inspektion	Routinemäßige Wartung
12	Kontrollierbarer Rückflussverhinderer (EA)	EN 13959 [19]	Jährlich	
13	Nicht kontrollierbarer Rückflussverhinderer (EB)		Jährlich	Austausch alle 10 Jahre
29	Druckminderer	EN 1567 [17]	Jährlich	
32	Filter, rückspülbar (80 µm bis 150 µm)	EN 13443-1 [15]	Halbjährlich	
33	Filter, nicht rückspülbar (80 µm bis 150 µm)	EN 13443-1 [15]	Halbjährlich	
34	Filter (< 80 µm)	EN 13443-2 [20]	Halbjährlich	

Tabelle A 1 Auszug aus der DIN EN 806-5 [10] (Inspektion und Wartung von Wasserbauteilen)

Bei einer nachträglichen Druckerhöhung, bzw. Druckabsenkung im vorgelagerten Wassernetz informiert das WVU den Anschlussnehmer. Falls erforderlich muss der Anschlussnehmer ein Druckminderer bzw. eine Druckerhöhungsanlage in die Installationsanlage durch einen VIU einbauen lassen.

Stellt der Anschlussnehmer Anforderungen an den Druck des Wassers, die über die Verpflichtungen des Wasserversorgers hinausgehen, obliegt es ihm nach AVBWasserV [11] selbst die erforderlichen Vorkehrungen zu treffen. Mindestfließdrücke und Mindestwerte für den Berechnungsdurchfluss gebräuchlicher Trinkwasserentnahmestellen sind in DIN 1988-300 [3] Tabelle 2 dargestellt.

### 3.10.1 Wasserzählerwechsel im Turnus

Beim Zählerwechsel sind Fotos vom Zähler und abhängig von der jeweiligen Betriebsführung, von der Zählerumgebung zu erstellen und werden im Auftragssteuerungssystem der WWN abgespeichert. Sollten Mängel in der Installationsanlage entdeckt werden, sind diese im WWN-Mängelbericht 45028 zu erfassen und falls erforderlich, nach Vorgabe Kapitel „Erforderliche Maßnahmen“ der 45028 zu bewerten.

### 3.11 Betriebsunterbrechung und Wiederinbetriebnahme der Wasserinstallation

Bei längerer Abwesenheit des Anschlussnehmers sind Vorkehrungen zu treffen, um die Sicherheit der Qualität des Trinkwassers nach Vorgabe DIN EN 1717 [13] zu gewährleisten. In diesem Zusammenhang besteht ein erhöhtes Risiko der Bakterienentwicklung (Legionellen) und somit eine Gefahr für die Gesundheit der Anschlussnehmer.

Ersatz/Ergänzung für:	11908/WI/03/16	<a href="#">Inh.-Verz.</a>
Ausgabe:	16.12.2021	

	<b>Wasserinstallationsanlagen</b>	Gütig ab:	21.02.2024
		Reg.-Nr.	11908/WI/03/16
		Seite	7 / 9
Standardwasserinstallationsanlagen			

Leitungen, die bestimmungsgemäß nur selten oder längere Zeit nicht benutzt werden, sind während der Stillstandszeit abzusperrten und vor Wiederinbetriebnahme zu spülen.

Der Anschlussnehmer muss dem WVU melden, wenn eine Wasserabnahme nicht mehr erforderlich ist. Nach Vorgabe DVGW W 400-3 [21] sind Hausanschlussleitungen abzutrennen, die länger als 1 Jahr nicht benutzt wurden.

Die Trinkwasseranlage ist im besonderen Maße vor Frosteinwirkungen zu schützen, gegebenenfalls sind Anlagen- / teile rechtzeitig abzustellen und müssen entleert werden.

Der Anschlussnehmer ist auch auf eine ordnungsgemäße Wiederinbetriebnahme hinzuweisen.

## 4 Störungsmeldung

Störungen innerhalb des Netzgebietes der Westfalen Weser Netz GmbH (**bis zur Erstabspernung im Gebäude, einschließlich Messeinrichtung**) sind unverzüglich zu melden.

Entstörungsnummer: **0 5251-20 20 300**

Um eine Störung im Netzgebiet der WESTFALEN WESER NETZ GMBH schnellstmöglich zu beheben, müssen alle Details der Störung bekannt sein. Deshalb ist wichtig, die Erstinformation so präzise wie möglich zu formulieren.


Um eine konkrete und präzise Auskunft über die Störung zu erhalten, sind folgende Angaben erforderlich:

- Wer meldet?
- Wo befindet sich die Störungsstelle (allgemein)?
- Wann ist die Störung eingetreten oder festgestellt worden?
- Was wurde festgestellt (z.B. Wasserqualität, Wassermangel, etc.)?
- Welche Maßnahmen wurden bereits eingeleitet?

## 5 Literaturhinweis, Normen, rechtliche Grundlagen/Regelwerke

- [1] DIN 1988-100, *Technische Regeln für Trinkwasser-Installationen - Teil 100: Schutz des Trinkwassers, Erhaltung der Trinkwassergüte; Technische Regel des DVGW.*
- [2] DIN 1988-200, *Technische Regeln für Trinkwasser-Installationen - Teil 200: Installation Typ A (geschlossenes System) - Planung, Bauteile, Apparate, Werkstoffe; Technische Regel des DVGW.*
- [3] DIN 1988-300, *Technische Regeln für Trinkwasser-Installationen - Teil 300: Ermittlung der Rohrdurchmesser; Technische Regel des DVGW.*
- [4] DIN 1988-500, *Technische Regeln für Trinkwasser-Installationen - Teil 500: Druckerhöhungsanlagen mit drehzahlgesteuerten Pumpen.*
- [5] DIN 1988-600, *Technische Regeln für Trinkwasser-Installationen - Teil 600: Trinkwasser-Installationen in Verbindung mit Feuerlösch- und Brandschutzanlagen.*
- [6] DIN EN 806-1, *Technische Regeln für Trinkwasser-Installationen - Teil 1: Allgemeines; Deutsche Fassung EN 806-1:2000 + A1:2001.*
- [7] DIN EN 806-2, *Technische Regeln für Trinkwasser-Installationen - Teil 2: Planung; Deutsche Fassung EN 806-2:2005.*
- [8] DIN EN 806-3, *Technische Regeln für Trinkwasser-Installationen - Teil 3: Berechnung der Rohrinnendurchmesser - Vereinfachtes Verfahren; Deutsche Fassung EN 806-3:2006.*

Ersatz/Ergänzung für:	11908/WI/03/16	<a href="#">Inh.-Verz.</a>
Ausgabe:	16.12.2021	

	<b>Wasserinstallationsanlagen</b>	Gütig ab:	21.02.2024
		Reg.-Nr.	11908/WI/03/16
		Seite	8 / 9
Standardwasserinstallationsanlagen			

- [9] DIN EN 806-4, *Technische Regeln für Trinkwasser-Installationen - Teil 4: Installation; Deutsche Fassung EN 806-4:2010.*
- [10] DIN EN 806-5, *Technische Regeln für Trinkwasser-Installationen - Teil 5: Betrieb und Wartung; Deutsche Fassung EN 806-5:2012.*
- [11] AVBWasserV, *Verordnung über Allgemeine Bedingungen für die Versorgung mit Wasser.*
- [12] DIN 18012, *Anschlusseinrichtungen für Gebäude - Allgemeine Planungsgrundlagen.*
- [13] DIN EN 1717, *Schutz des Trinkwassers vor Verunreinigungen in Trinkwasser-Installationen und allgemeine Anforderungen an Sicherheitseinrichtungen zur Verhütung von Trinkwasserverunreinigungen durch Rückfließen; Deutsche Fassung EN 1717:2000; Technische Regel des DVGW.*
- [14] DVGW W 406, *Wasserzählermanagement.*
- [15] DIN EN 13443-1, *Anlagen zur Behandlung von Trinkwasser innerhalb von Gebäuden - Mechanisch wirkende Filter - Teil 1: Filterfeinheit 80 µm bis 150 µm - Anforderungen an Ausführung, Sicherheit und Prüfung; Deutsche Fassung EN 13443-1:2002+A1:2007.*
- [16] DIN 19628, *Mechanisch wirkende Filter in der Trinkwasser-Installation - Anwendung von mechanisch wirkenden Filtern nach DIN EN 13443-1.*
- [17] DIN EN 1567, *Gebäudearmaturen - Druckminderer und Druckmindererkombinationen für Wasser - Anforderungen und Prüfverfahren; Deutsche Fassung EN 1567:1999.*
- [18] DVGW W 570-1, *Armaturen für die Trinkwasser-Installation - Teil 1: Anforderungen und Prüfungen für Gebäudearmaturen.*
- [19] DIN EN 13959, *Rückflussverhinderer - DN 6 bis DN 250 - Familie E, Typ A, B, C und D; Deutsche Fassung EN 13959:2004.*
- [20] DIN EN 13443-2, *Anlagen zur Behandlung von Trinkwasser innerhalb von Gebäuden - Mechanisch wirkende Filter - Teil 2: Filterfeinheit 1 µm bis unter 80 µm - Anforderungen an Ausführung, Sicherheit und Prüfung; Deutsche Fassung EN 13443-2:2005+A1:2007.*
- [21] DVGW W 400-3, *Technische Regeln Wasserverteilungsanlagen (TRWV) - Teil 3: Betrieb und Instandhaltung.*

## 6 Anlagen

### 6.1 Betriebsführungen mit Wassernetzen bei der WWN (Stand 14.11.2023)

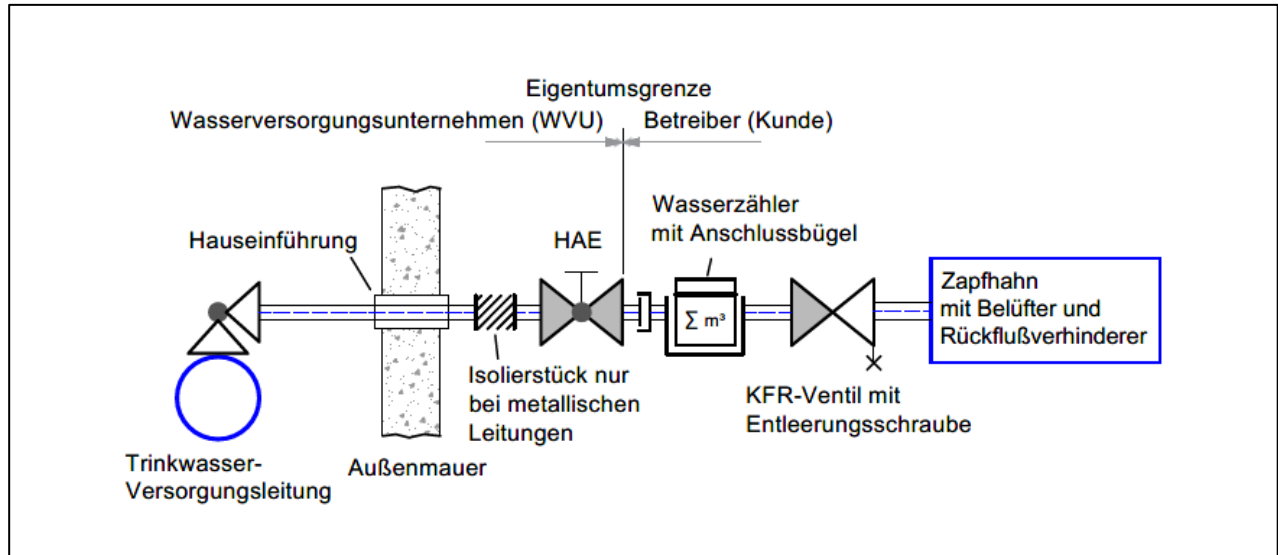
- Stadtwerke Bad Wünnenberg
- Gemeinde Altenbeken
- Wasserwerke Paderborn
- Blomberger Versorgungsbetrieben GmbH
- Wassergesellschaft Salzhemmendorf
- Stadtwerke Stadtoldendorf GmbH
- Stadtwerke Lage GmbH

Ersatz/Ergänzung für:	11908/WI/03/16	<a href="#">Inh.-Verz.</a>
Ausgabe:	16.12.2021	



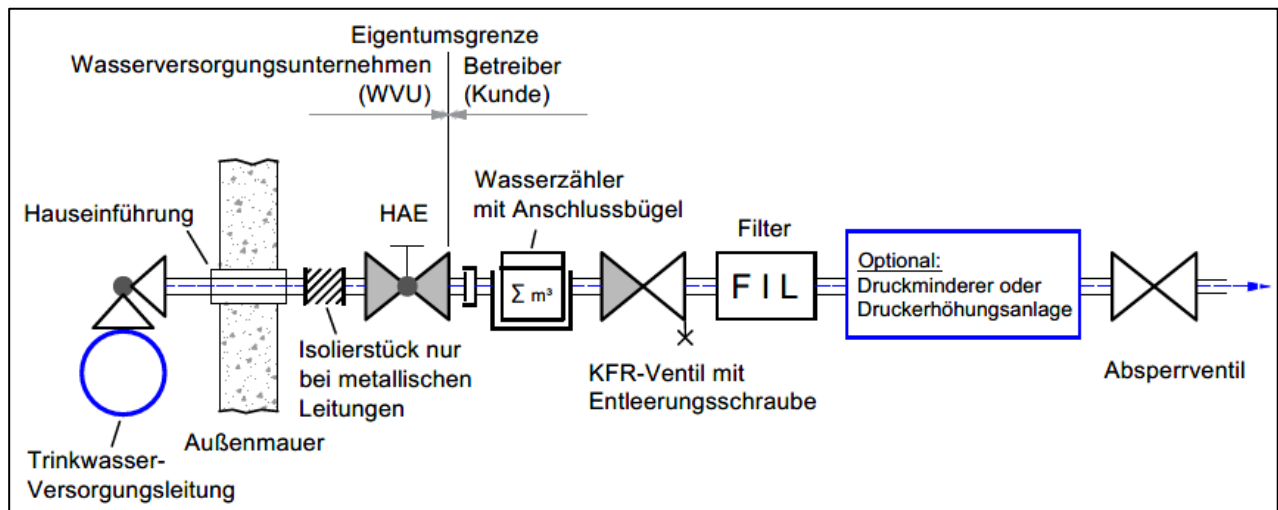
## 6.2 Musterwasserinstallationsanlagen

### 6.2.1 Mindestaufbau des Wasserhausanschlusses bei der Zählerersetzung zur vorzeitigen Wasserentnahme (keine Bauwasserzähler)



Skizze 1

### 6.2.2 Aufbau des Wasserhausanschlusses bei der Inbetriebnahme der Gebäudeinstallation



Skizze 2

Für beide Skizzen gilt:

- Eigentum des WVU ist
  - HAE = Hauptabsperreinrichtung
  - Wasserzähler