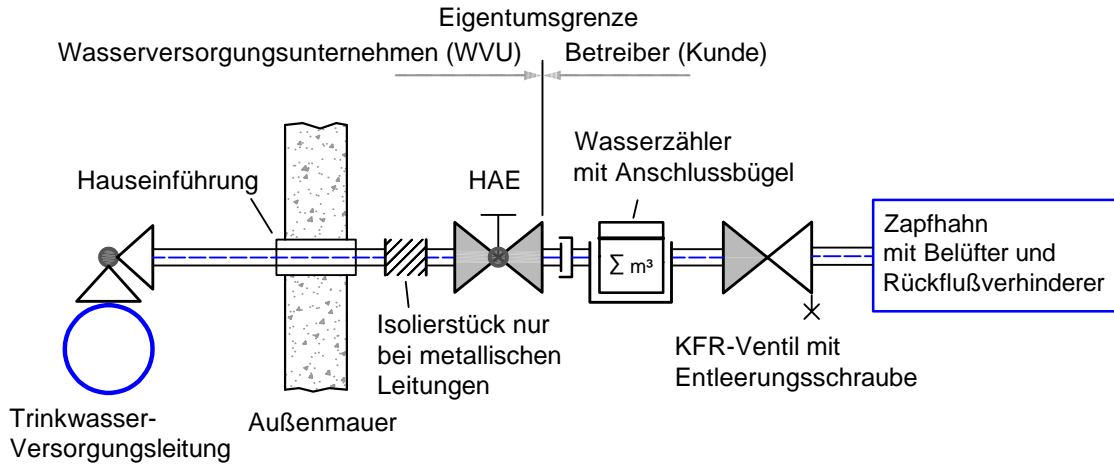
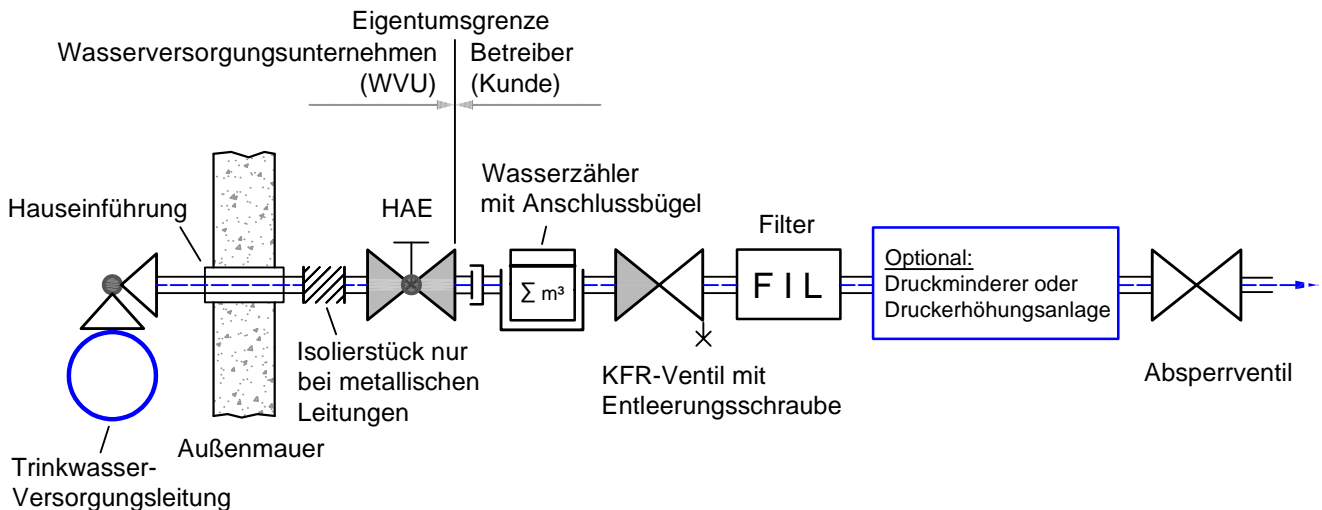


Mindestaufbau des Wasserhausanschlusses bei der Zählerersetzung zur vorzeitigen Wasserentnahme (kein Bauwasserzähler!)



Aufbau des Wasserhausanschlusses bei der Inbetriebnahme der Gebäudeinstallation



Eigentum WVU:

- HAE = Hauptabsperreinrichtung
- Wassermesszähler