



Westfalen Weser Netz GmbH | Postfach 22 60 | 33052 Paderborn

Rundschreiben 3/2021
an alle eingetragenen Elektro-Installateure
im Installateurverzeichnis der
Westfalen Weser Netz GmbH

05. Oktober 2021

Rundschreiben 3/2021

Sehr geehrte Damen und Herren,

mit diesem Rundschreiben möchten wir Sie darüber informieren, dass wir unsere technischen Anschlussbedingungen für das Einspeisemanagement angepasst haben.

Bei der Kontaktbelegung der Relais der Rundsteuerempfänger wird zukünftig nicht mehr nach der Anlagenleistung differenziert.

Folgende Relaisbelegung gilt mit sofortiger Wirkung leistungsübergreifend. D.h. auch für Anlagen unter 100 Kwp:

Westfalen Weser Netz GmbH
Netzdienstleistungen Vertrieb
Installateurbetreuung
Tegelweg 25
33102 Paderborn

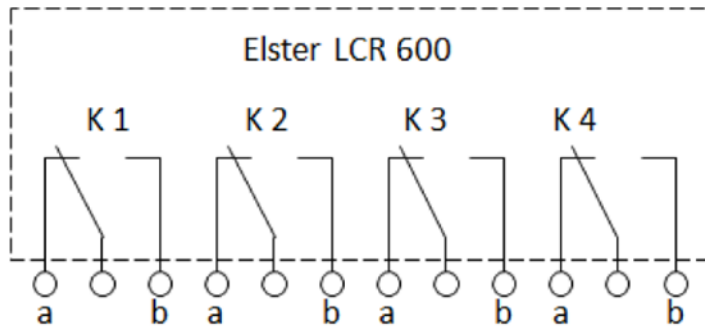
Michaela Lotterer
T 0 52 51 / 5 03 42 65
F 0 52 51 / 5 03 - 73 28
M 01 51 / 74 45 89 35
Michaela.Lotterer@ww-
energie.com

Sitz: Paderborn
Amtsgericht Paderborn, HRB 11572

Geschäftsführer:
Andreas Speith

Aufsichtsratsvorsitzender:
Tim Kähler

Kontaktbelegung des Tonfrequenzrundsteuerempfängers (TRE):



Kontaktbelegung

Kontakt	Zulässige Leistung
-K1 Ein	Reduzierung auf 60%
-K2 Ein	Reduzierung auf 30%
-K3 Ein	Reduzierung auf 0%
-K4	

Bei Fragen steht Ihnen Michaela Lotterer gern zur Verfügung.

Freundliche Grüße

Westfalen Weser Netz GmbH

i. V.

Daniel Eling

i. A.

Michaela Lotterer